

9 4 5 0

ПРОСТОТА И ПРОИЗВОДИТЕЛЬНОСТЬ





Если одна из Ваших приоритетных задач – повысить производительность, то принтер 9450 создан для Вас. Новый принтер Markem-Imaje 9450 разработан обеспечивать максимальную **доступность**, соответствие **скорости Вашей производственной линии** и **правильную маркировку** каждого изделия.

ПЕЧАТАЙТЕ БОЛЬШЕ! ПРОИЗВОДИТЕЛЬНОСТЬ ГАРАНТИРОВАНА ■ ■ ■

Уверенность в работе в течение 5 лет ⁽¹⁾ с нашим комплексным пакетом обслуживания **LONGEVITY**

ПРОВЕРЕННАЯ НАДЕЖНОСТЬ

Доведите производительность до максимума! Доступность принтера – 99,9% ⁽²⁾.

Свяжитесь с местным представительством, и Вам помогут подобрать принтер и обеспечить Вас оригинальными запасными частями и расходными материалами.

Интеллектуальное исполнение. Стоимость владения включена в цену. Созданный снизить общую стоимость владения, принтер 9450 позволит Вам сэкономить до 20% ⁽³⁾ на расходных материалах и энергопотреблении (нет необходимости в заводском сжатом воздухе), а также на отходах производства.

Гигиенический дизайн. Эффективная мойка принтера (класс защиты IP56, в опции – класс защиты IP66).

Устанавливайте принтер где угодно! Мойка принтера с помощью воды под давлением и промышленного моющего средства. Гарантия соблюдения санитарных требований производства.

Экономьте время на очистке головки. Новая моноблочная конструкция из нержавеющей стали для быстрой и простой очистки печатающей головки.

Пользуйтесь принтером только при необходимости.

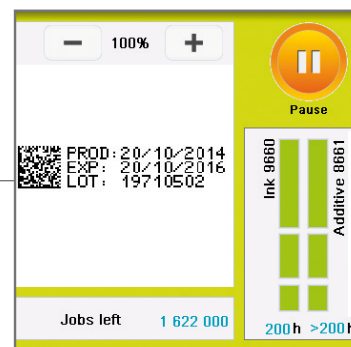
Автоматическая система очистки обеспечивает идеальную стабильность струи при последующем включении даже после перерыва в работе в течение нескольких недель.

ПРОСТАЯ И БЕЗОШИБОЧНАЯ РАБОТА

Запустите принтер за несколько минут и работайте по 3 смены подряд без остановки. Сенсорная навигация проста в использовании.

Интеллектуальная система расходных материалов.

Не требуется никаких установок. Новая конструкция картриджа исключит его ошибочное использование. Управление расходными материалами – автоматическое, чистое и полностью безопасное. Без риска печати неправильными чернилами или установки несоответствующего картриджа.



Система обеспечивает **высокий уровень бесперебойной работы**, благодаря точному отображению на дисплее расхода материалов и простой операции по их замене, не требующей остановки производства.



(1) Гарантия только на запчасти. Уточняйте условия у местного представительства Markem-Imaje.

(2) Обратитесь в местное представительство Markem-Imaje за дополнительной информацией о пакетах обслуживания.

(3) В сравнении с другими марками эквивалентной категории.

РАСШИРЯЙТЕ ВОЗМОЖНОСТИ ПЕЧАТИ. НА 20% БЫСТРЕЕ⁽³⁾ ■ ■ ■

Большое разнообразие видов маркировки и чернил позволит вести сквозной контроль продукции и поддержит Ваши рекламные кампании.



ВЫБИРАЙТЕ НУЖНУЮ МАРКИРОВКУ ДЛЯ РЕКЛАМНЫХ КАМПАНИЙ

Нанесение промо-кодов и серийных номеров поддержит Ваши рекламные кампании и поможет быстро их осуществить. Широкий ассортимент маркировки, включая штрих-коды, многострочную печать, логотипы и различные алфавиты (арабский, японский, китайский и пр.) с любым разрешением и размерами.



ВЫПОЛНЯЙТЕ ЗАДАЧИ СКВОЗНОГО КОНТРОЛЯ И ОХРАНЫ ОКРУЖАЮЩЕЙ СРЕДЫ

Широкий выбор высокоадгезивных, высококонтрастных и цветных чернил для подбора точной, четкой и устойчивой маркировки. Защищенные от подделок и эко-ориентированные решения поддержат Вашу политику социально-экологической ответственности.



РАСШИРЕННЫЙ ПОЛЬЗОВАТЕЛЬСКИЙ ИНТЕРФЕЙС ПРЕДОТВРАТИТ БРАК И ВОЗВРАТ ПРОДУКЦИИ ■ ■ ■

Редактирование в один шаг. Система контроля работы.

ЦВЕТНОЙ СЕНСОРНЫЙ ДИСПЛЕЙ

Почувствуйте **проверенную временем интуитивность пользователя** с первого прикосновения к 7-дюймовому дисплею.



СФОРМИРУЙТЕ ЗАДАНИЕ И СОХРАНИТЕ НАСТРОЙКИ

Система помощи онлайн на Вашем языке поможет создать именно такую маркировку, которую Вы хотите.

ИНТЕЛЛЕКТУАЛЬНАЯ СИСТЕМА МОНИТОРИНГА РАСХОДОВ

Получение данных о последнем обслуживании и производственного журнала **через меню интерфейса пользователя**, включая такие показатели, как коэффициент доступности, расход растворителя и предупреждающие сигналы в режиме реального времени.

Для повышенного контроля безопасности предлагается возможность настройки **управления доступом и паролей операторов**.

MARK & READ. СИСТЕМА КОНТРОЛЯ НАНЕСЕННЫХ КОДОВ

Правильность маркировки автоматически проверяется новой встроенной системой «Маркировка и Проверка»⁽⁴⁾.
Полный контроль. Экономия времени оператора, сокращение отходов.



9450

Разработан обеспечить улучшение показателей **Общей Эффективности Оборудования**

Не позволяйте принтеру снижать производительность линии. Принтер 9450 работает на 20% быстрее любого другого принтера своей категории.

Бескомпромиссное качество и безошибочный сквозной контроль. Наша новая система «Маркировка и Проверка» проверяет каждый код после каждого нанесения, чтобы Ваша продукция была надежно идентифицирована.

Контроль расходов. Принтер 9450 разработан для снижения общей стоимости владения с учетом последних технологических решений, для оптимизации расхода чернил, обслуживания и расходов на переработку отходов.

Принтер 9450 легко интегрируется в Вашу производственную линию и централизованно управляется с помощью приложения Markem-Image CoLOS. Автоматический мониторинг и централизованное управление придают «прозрачности» процессу маркировки и оптимизируют общую производительность оборудования.

НАШИ ПАКЕТЫ ОБСЛУЖИВАНИЯ

	ПАКЕТ PREMIUM	ПАКЕТ SERENITY	ПАКЕТ STANDARD	ГАРАНТИЯ LONGEVITY
Оборудование	Новые или уже работающие принтеры 9410/9450/9450c	Новые принтеры 9410/9450	Новые или уже работающие принтеры 9410/9450/9450c	Новые принтеры 9410/9450
Полный срок гарантии – 18 месяцев	●	●	●	●
• Ремонт деталей	●	●	●	●
• Проведение работ с выездом на производство	●	●	●	●
• Транспортные расходы	●	●	●	●
• Техническая поддержка Markem-Imaje	●	●	●	●
Детали основного модуля – гарантия 5 лет (только на детали. Стоимость работ включена в период 18 мес. гарантии)*	●	●	●	●
Продление гарантийного срока: 3, 4, 5 лет	●	●	-	-
MI-Prevent (профилактическое обслуживание)	●	-	●	-
Услуги по запуску (включая тренинг операторов)	Доступно	Доступно	Доступно	Доступно
ЛИЗИНГ «SMILE»				
Лизинг оборудования от 3 до 5 лет	Доступно	Доступно	-	-
Поставка расходных материалов в течение 3 - 5 лет	Доступно	-	-	-
MI-Secure (обеспечение производительности)	Доступно	-	-	-

* Не распространяется на принтеры с пигментными чернилами.

Примечание. Также имеются наборы «установи сам». Дополнительную информацию можно получить в местном представительстве компании Markem-Imaje.

ЛЮБАЯ МАРКИРОВКА НАДЕЖНОСТЬ НАНЕСЕНИЯ СКВОЗНОЙ МАРКИРОВКИ

Решения для разнообразных поверхностей: нестираемые чернила с высокой адгезией, максимальной контрастностью и надежной защитой от подделки



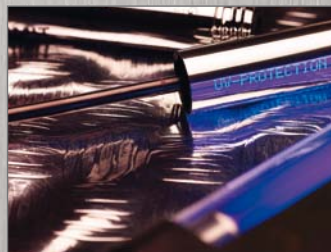
РАЗВИТИЕ БРЕНДА И ПОДДЕРЖКА РЕКЛАМНЫХ КАМПАНИЙ

Решения для нанесения промо-кодов и серийных номеров



ЗАЩИТА БРЕНДА

Решения включают экологически чистые и термохромные чернила, а также многочисленные расширенные опции логотипов



ВОЗМОЖНОСТИ ПЕЧАТИ

- ▶ Одноструйная печатающая головка
- ▶ Печатающая головка G (разрешающая способность 71 точка на дюйм)
- ▶ Печатающая головка M (разрешающая способность 115 точка на дюйм)
- ▶ Печать до 5 строк
- ▶ Скорость печати: до 6,6 м/с
- ▶ Матрица шрифта: 5 – 32 точки
- ▶ Высота знаков: от 1,2 до 11,2 мм
- ▶ Одномерные и двумерные штрих-коды: EAN8/EAN13/UPCA/UPCE, код 39, interleaved 2/5 (код «2 из 5»), Datamatrix и код QR
- ▶ Широкий выбор шрифтов: латиница, арабский, кириллица, иврит, японский, китайский, корейский и пр.

ЭКСПЛУАТАЦИЯ

- ▶ Библиотека сообщений (до 1.000 сообщений)
- ▶ Многоязычный пользовательский интерфейс
- ▶ Цветной сенсорный экран (7 дюймов шириной) с отображением WYSIWYG: вывод на экран в реальном времени информации об уровне чернил – оставшиеся часы работы и количество сообщений; встроенная система помощи и сигналов; упрощенная редакция и управление сообщениями; создание профилей пользователей; отслеживание потребления и работоспособности принтера
- ▶ Порты USB и SD
- ▶ Гарантия качества печати благодаря системе Jet Speed Control (регулирование напора чернильной струи)
- ▶ Автоматический выбор шрифтов в зависимости от скорости печати и расстояния между печатающей головкой и продуктом
- ▶ Широкий ассортимент чернил: универсальные чернила, чернила с высокой контрастностью; чернила на спиртовой основе; чернила, не содержащие кетона и метилэтилкетона
- ▶ 2 герметичных картриджа по 0,8 л каждый с предохранительной системой
- ▶ Быстрота подсоединения и отсоединения вспомогательного оборудования (фотоэлемента, сигнальных устройств и тахометра)
- ▶ Подключение типа ведущий/ведомый
- ▶ Подключение к сети Ethernet
- ▶ Особое управление датами (округление даты)

ОСНОВНЫЕ ХАРАКТЕРИСТИКИ

- ▶ Вес: 25 кг
- ▶ Установка на стол или вертикальную стойку
- ▶ Сверхгибкий шланг длиной 3 м
- ▶ Контроллер и корпус печатающей головки полностью выполнены из нержавеющей стали
- ▶ Класс защиты от проникновения пыли/ воды: IP56, технический воздух не используется
- ▶ Рабочая температура: 0-40°C в зависимости от используемых чернил
- ▶ Влажность: от 10 до 90% без конденсации
- ▶ Электропитание: 100-120 В или 200-240 В с автоматической коммутацией; частота 50/60 Гц; мощность 60 ВА

ОПЦИИ

- ▶ Нанесение промо-кодов и функция Mark & Read
- ▶ Защита IP66 (необходим технический воздух)
- ▶ 9450 с для использования пигментных чернил
- ▶ Сверхбыстрый режим для печати на большой скорости
- ▶ Комплект опрессовки печатающей головки
- ▶ Соединение RS-232/422, параллельный интерфейс, многочисленные входы/ выходы для обеспечения дистанционного управления
- ▶ Сверхгибкий шланг длиной 6 м

АКСЕССУАРЫ

- ▶ Опоры для принтера: стойка (нержавеющая сталь или алюминий), стол-подставка и кронштейн для крепления на стену
- ▶ Стойка для печатающей головки (нержавеющая сталь)
- ▶ Фотоэлементы
- ▶ Тахометры
- ▶ Световые сигнальные устройства (24 В)

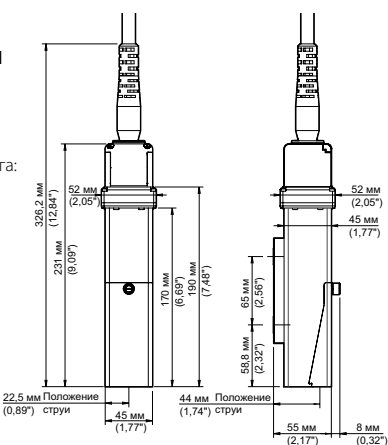
ПРОГРАММНОЕ ОБЕСПЕЧЕНИЕ

- ▶ Совместимость с CoLOS Create Professional и CoLOS Enterprise
- ▶ Создание логотипов с помощью CoLOS Graphics

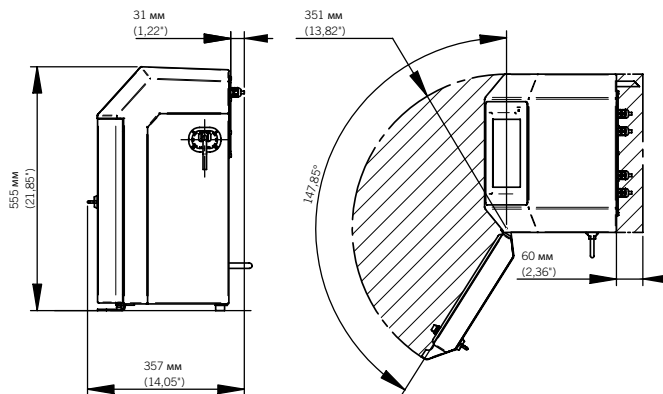
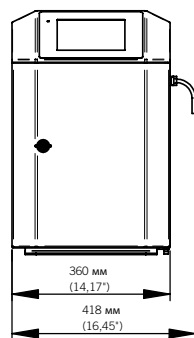
Печатающая головка

Минимальный радиус изгиба шланга:

- Статический: 100 (3,93")
- Динамический: 150 (5,90")



Пульт



Мы сохраняем право на изменение конструкции и/или характеристик наших изделий без уведомления.



markem·imaje

A DOVER COMPANY

Семеновская пл., д. 7, корп. 15
105318, Москва
Тел.: (495) 225 81 40
Факс: (495) 225 81 41
www.markem-imaje.ru

Для получения более подробной информации посетите www.markem-imaje.ru

